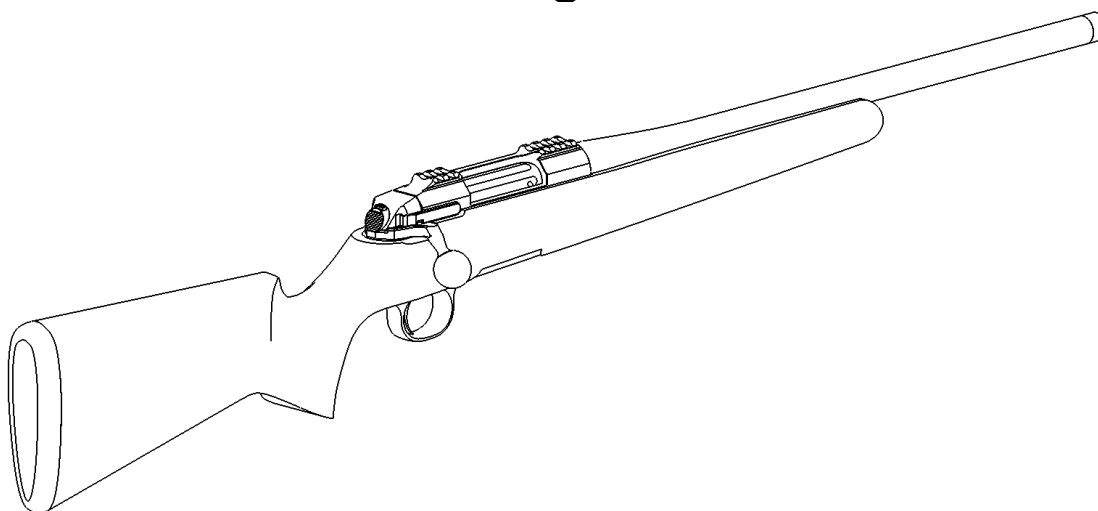


Bedienungsanleitung

STEEL *ACTION* HS/HM

Hunting Short
Hunting Medium



Inhaltsverzeichnis

- 1 Wichtige Sicherheitshinweise**
 - 1.1 Allgemeines
 - 1.2 Zeichenerklärung
 - 1.3 Sicherheitshinweise
 - 1.4 Grundsätzliche Regeln
- 2 Produktbeschreibung**
 - 2.1 Technische Daten
 - 2.2 Reinigungsbaugruppen
 - 2.3 Hauptmerkmale
- 3 Handhabung**
 - 3.1 Erste Inbetriebnahme
 - 3.2 Sicherungssystem und Kammergriffsperr
 - 3.2.1 Spannen (Entsichern)
 - 3.2.2 Entspannen (Sichern)
 - 3.2.3 Kammergriffsperr
 - 3.3 Laden des Gewehrs
 - 3.3.1 Magazin füllen
 - 3.3.2 Magazin einsetzen
 - 3.3.3 Kammer einbauen
 - 3.3.4 Schießen und repetieren
 - 3.3.5 Nachladen beim Schießen
- 4 Demontage / Montage**
 - 4.1 Demontage vom System
 - 4.2 Montage vom System
 - 4.3 Verschluss zerlegen und zusammenbauen
- 5 Pflege und Wartung**
 - 5.1 Laufreinigung
 - 5.2 Äußere Holzoberfläche
 - 5.2 Äußere Metalloberfläche
- 6 Garantiebedingungen**
 - 6.1 Herstellergarantie
 - 6.2 Umfang der Garantie
 - 6.3 Garantie auf die Schussleistung
 - 6.4 Garantiausschluss


1 Wichtige Sicherheitshinweise


Die Waffe sollte ausschließlich von GESCHULTEN BENUTZERN, die im sicheren Umgang mit der Waffe unterwiesen wurden, benutzt werden.


1.1 Allgemeines


Die Bedienungsanleitung ist Bestandteil der Waffe. Bewahren Sie die Anleitung an einem sicheren Ort für eine spätere Verwendung auf und geben Sie diese an nachfolgende Besitzer der Waffe weiter. Lesen Sie diese Bedienungsanleitung vor dem Gebrauch der Waffe. Ein Fehlgebrauch kann zu SCHWEREN VERLETZUNGEN oder zum TOD führen.

1.2 Zeichenerklärung

 **GEFAHR** Unmittelbar drohende Gefahr. Kann bei nicht genauer Einhaltung zum Tod oder schweren Verletzungen führen.

 **WARNUNG** Möglicherweise drohende Gefahr. Kann bei nicht genauer Einhaltung zum Tod oder schweren Verletzungen führen.

 **VORSICHT** Möglicherweise drohende Gefahr. Bei nicht genauer Einhaltung drohen leichte Verletzungen oder Sachschäden.

 **INFO** Ergänzende Information zur Waffe und praktischen Handhabung

1.3 Sicherheitshinweise

Die nachfolgenden Sicherheitshinweise sind sehr wichtig und unbedingt zu befolgen.

Die Nichtbeachtung auch nur einer dieser Vorschriften kann schwerwiegende Verletzungen, nicht nur an Ihnen selbst, sondern auch an anderen Personen zur Folge haben oder schwere Beschädigungen an der Waffe oder großen Sachschaden verursachen.

Wenn sie die mit dem Gebrauch von Feuerwaffen verbundenen Gefahren kennen und die hier beschriebenen Sicherheitsvorschriften

beachten, ist beim Gebrauch Ihrer Feuerwaffe vollkommene Sicherheit gewährleistet.

1.4 Grundsätzliche Regeln

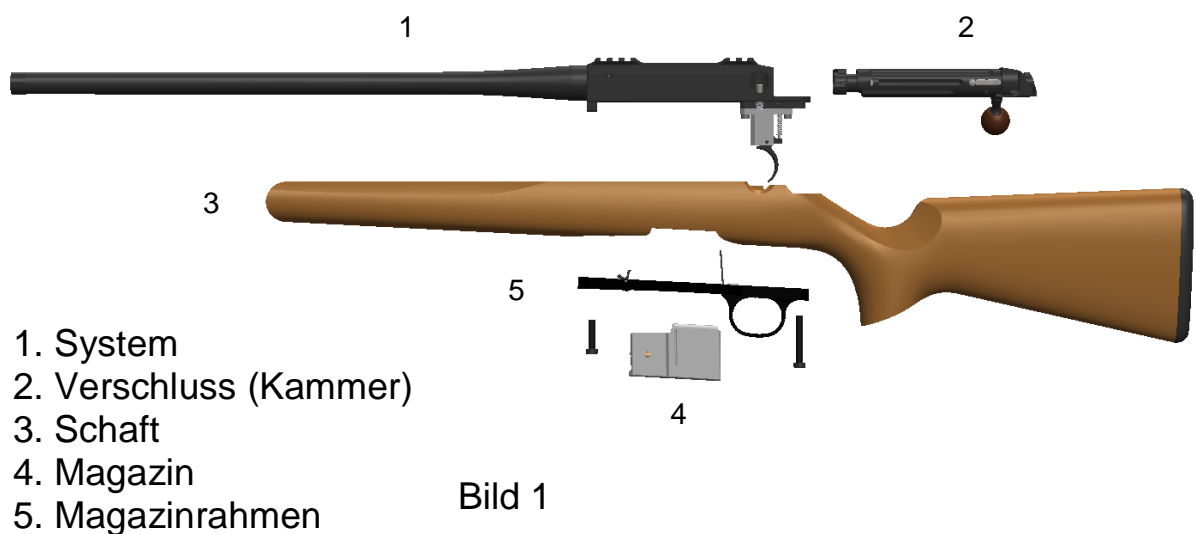
- Das Gewehr ist immer so zu behandeln, als ob es geladen und ungesichert wäre, bis Sie sich durch Entladen davon überzeugt haben, dass das Gewehr entladen ist.
- Vor dem Schießen überzeugen Sie sich, dass immer ein Kugelfang vorhanden ist und dass keine Gefahr für die Sicherheit anderer Personen besteht.
- Richten Sie die Mündung des Laufes einer geladenen oder ungeladenen Waffe niemals gegen Personen.
- Geben Sie ein geladenes Gewehr niemals aus der Hand.
- Lassen Sie das Gewehr niemals unbeaufsichtigt liegen. Waffen und Munition sind unter Verschluss und getrennt aufzubewahren, so dass Kinder und Unbefugte keinen Zugriff haben.
- Überlassen Sie Ihre Waffe niemals unbefugten Personen und Personen, welche sich nicht eingehend über die Sicherheitsvorschriften und die Handhabung des Gewehres durch Lesen der zugehörigen Vorschriften und Anleitungen orientiert haben.
- Sorgen Sie immer dafür, dass die Waffe, bis Sie zu schießen beabsichtigen, immer gesichert ist.
- Verwenden Sie nur fachgerecht laborierte, saubere, trockene und unbeschädigte Patronen richtiger Art und Kalibers.
- Vor jedem Schießen kontrollieren Sie, ob das Laufinnere entölt und frei von Schmutz und Fremdkörpern ist.
- Versuchen Sie niemals das Gewehr eigenmächtig zu modifizieren oder Umbauten an ihm vorzunehmen.
- Laden Sie Ihre Waffe erst unmittelbar vor Gebrauch.
- Entladen Sie Ihre Waffe vor dem Besteigen oder Verlassen von Hochsitzen; vor dem Überqueren von Hindernissen; vor dem Betreten einer Ortschaft; vor dem Besteigen eines Fahrzeuges; wenn Sie die Waffe vorübergehend ablegen oder aushändigen.
- Tragen Sie beim Schießen immer eine geeignete Schießbrille, sowie Ohrstöpsel oder Schallohrenschrützer. Vergewissern Sie sich auch immer, dass in Ihrer Nähe befindliche Personen in gleicher Weise geschützt sind.

2 Produktbeschreibung

2.1 Technische Daten

	Modell HS	Modell HM
Funktionsprinzip	Geradezugrepetierbüchse	
Verschlussart	Drehkopfverschluss	
Kaliber	.338 Federal; .308 Win.; 7mm-08 Rem.; .243 Win.; .260 Rem.;	.338 Win.Mag.; .300 Win.Mag.; 7mm Rem.Mag.; 9,3x62; 8,5x63; 8x57 IS; .30-06 Spr.; .270 Win.
Abzug	Einstellbar 500 g – 2500 g	
Sicherungssystem	Spannschieber	
Montagebasis	Integrierte Picatinny Schiene (NATO STANAG 4694)	
Lauf­länge	510 mm / 450 mm	610mm / 560 mm / 510 mm
Gesamtlänge	1010 mm / 950 mm	1120 mm / 1070 mm / 1020 mm
Mündungsgewinde	M15 x 1	
Gewicht ohne Zielfernrohr und mit Holzschafft	3.500 g	3.600 g
Magazinkapazität	5 Schuss	5 Schuss / 4 Schuss Magnum

2.2 Reinigungsbaugruppen (Bild 1)



2.3 Hauptmerkmale

Die Steel Action Ganzstahlgeradezug-Repetierbüchse ist eine nach neusten Erkenntnissen konstruierte hochpräzise Jagdwaffe. Sie ist eine einfach zu handhabende Repetierbüchse mit:

- einem Sicherungsschieber,
- einem Direktabzug,
- einem Einsteckmagazin,
- einer integrierten Picatinny Schiene,
- einer M15x1 Gewinde am Laufende zur Aufnahme von Schalldämpfer.

Ein Kaliberwechsel ist durch Austausch des Laufes mit Hülse möglich.

3 Handhabung

3.1 Erste Inbetriebnahme

Zu Ihrer eigenen Sicherheit ist das Gewehr unter allen Umständen dieser ersten Inbetriebnahme zu unterziehen. Eine fehlerfreie Funktion des Gewehres kann sonst nicht gewährleistet werden.

Stellen Sie sicher, dass das Gewehr entladen ist, sich also keine Patrone im Patronenlager und im Magazin befindet.



GEFAHR

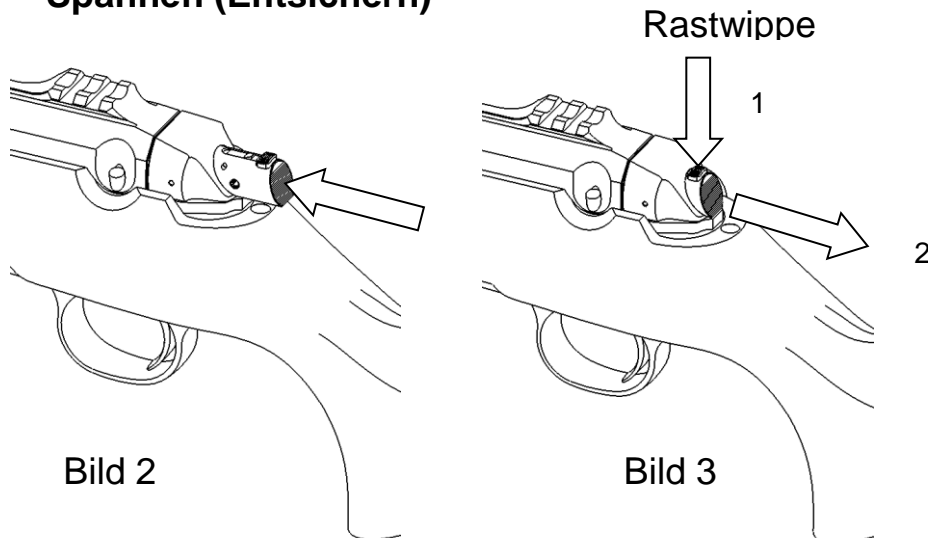
Unkontrollierte Schussauslösung durch undefinierten Zustand des Gewehres

Das Gewehr wird mit einer schützenden und konservierenden Öl- und Fettschicht geliefert und muss vor der ersten Inbetriebnahme von überflüssigem Schutzöl und Fett befreit werden.

3.2 Sicherungssystem und Kammergriffsperr

Das Sicherungssystem der "Steel Action" Repetierbüchse Modell HS und HM basiert auf der entspannten Schlagbolzenfeder: Mit dem Spannschieber (Sicherungsschieber) wird die Schlagbolzenfeder erst kurz vor dem Schuss gespannt bzw. wieder entspannt. In entspannter (gesicherter) Stellung wird gleichzeitig der Kammergriff gegen unbeabsichtigtes Öffnen des Verschlusses beim Führen der Waffe gesperrt, sofern dieser völlig geschlossen wurde.

3.2.1 Spannen (Entsichern)



Spannschieber (Sicherungsschieber) mit dem Daumen bis zum Anschlag kräftig nach vorne schieben (Bild 2), dadurch rastet der Spannschieber (Sicherungsschieber) in der entsicherten Stellung ein (Bild 3).



GEFAHR

Beim Spannen (Entsichern) und Entspannen (Sichern) auf keinen Fall in den Abzug greifen (wie bei Waffen mit außen liegendem Hahn). Dies würde den Schuss auslösen!



INFO

Für das Lautlose Spannen (Entsichern) die Rastwippe mit dem Daumen von oben unterstützen und in der vorderen Position des Spannschiebers langsam loslassen.



INFO

Im gespannten Zustand ist die rote Markierung am Schaft als Warnung sichtbar.

3.2.2 Entspannen (Sichern)

Zum Entspannen (Sichern) der Waffe die Rastwippe am Spannschieber mit dem Daumen nach unten drücken (entriegeln) und in seine Ausgangsstellung zurück gleiten lassen (Bild 3).

3.2.3 Kammergriffssperre

Verhindert unbeabsichtigtes Öffnen des Verschlusses. Sie tritt automatisch in Kraft, wenn die Waffe entspannt (gesichert) und völlig verriegelt ist.

Zum Entsichern: mit dem Daumen den Spanschieber (Sicherungsschieber) leicht nach vorne (1) schieben (ca. 2 mm). Gleichzeitig mit Zeige und Mittelfinger den Kammergriff nach hinten (2) schwenken (entriegeln), dann den Verschluss gerade zurückziehen (Bild 4).

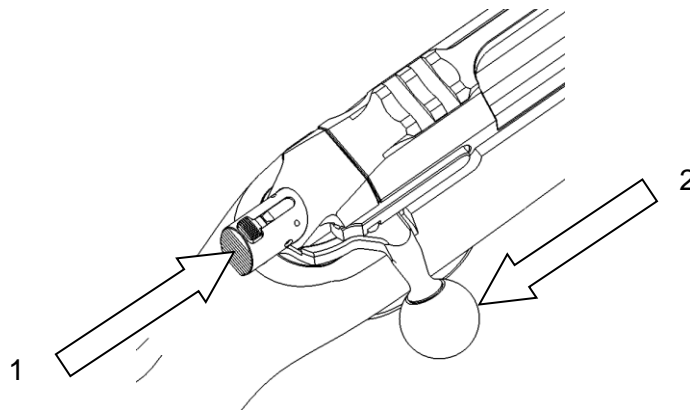


Bild 4

3.3 Laden des Gewehrs



GEFAHR

Laden oder entladen Sie das Gewehr niemals in einem Fahrzeug, in einem Gebäude, oder auf sonstigem engen Raum (ausgenommen in einem dafür gebauten Schießstand).



WARNUNG

Wischen Sie vor dem Laden immer jegliches überschüssige Fett und Öl ab und überprüfen Sie, ob keine Fremdkörper im Lauf sind.



GEFAHR

Halten Sie die Mündung des Gewehrs immer in eine sichere Richtung.

3.3.1 Magazin füllen

Zum Füllen des Magazins müssen die Patronen einzeln nacheinander von oben in das Magazin gedrückt werden bis diese im Magazin einrasten, wobei die Patronenböden an der hinteren Magazinwand anliegen müssen (Bild 5).

Verwenden Sie ausschließlich Munition des für Ihre Waffe vorgesehenen Kalibers. Das richtige Kaliber ist auf Ihrer Waffe auf dem Lauf eingraviert.

Verwenden Sie ausschließlich hochwertige, fachgerecht hergestellte Munition. Verwenden Sie keine Patronen, die schmutzig, verrostet, oder beschädigt sind.

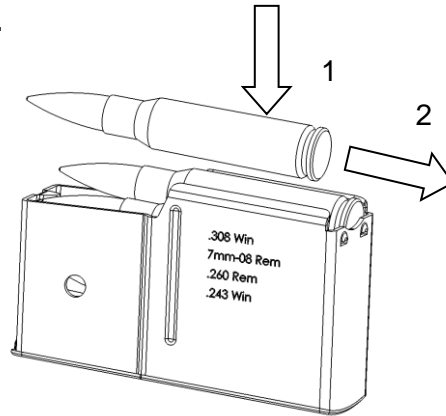


Bild 5

3.3.2 Magazin einsetzen

Magazin in den Magazinschacht einführen und hochschieben, bis das Magazin hörbar einrastet.

3.3.3 Kammer einbauen

- 1) Die Wippe auf der linken Seite der Kammer drücken um den Kammergriff zu entspannen (Bild 6). Kammer etwa 10mm bis zum Anschlag einführen (Bild7) .
- 2) Erst Abzug drücken (1), dann die Fangtaste (2), und beide gedrückt halten (Bild 7).
- 3) Kammer in das System einfügen (3).
- 4) Kammergriff spannen, indem es nach hinten gezogen wird.



GEFAHR

Es darf sich keine Patrone im Patronenlager befinden.

Es darf kein Magazin in der Waffe sein.

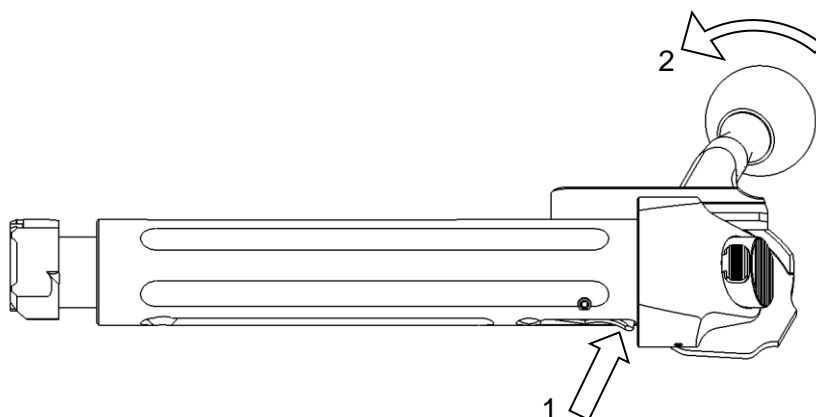


Bild 6

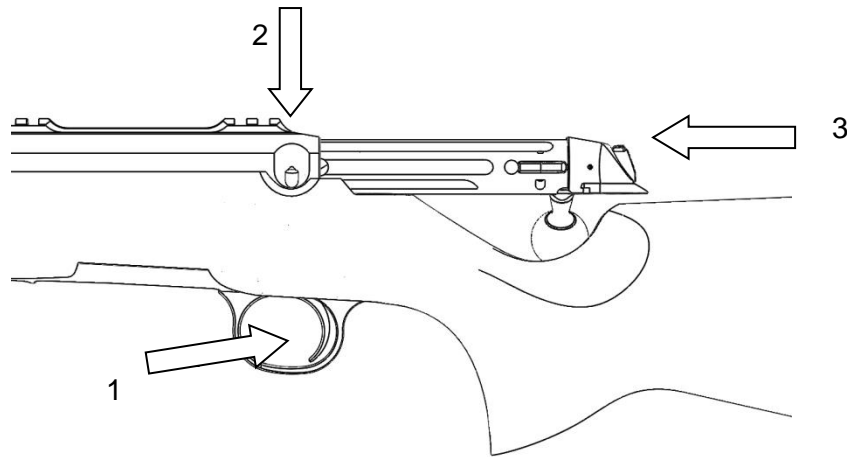


Bild 7

3.3.4 Schießen und repetieren

**GEFAHR**

Vergewissern Sie sich, dass das Ziel und die Umgebung eine gefahrlose Schussabgabe erlauben.

- 1) Gefülltes Magazin in den Magazinschacht einführen, bis der Magazinhalter einrastet.
- 2) Die Waffe sichern (entspannen), indem die Rastwippe am Spanschieber mit dem Daumen nach unten gedrückt wird (entriegeln) und in seine Ausgangsstellung zurück gleiten lassen (Bild 3).
- 3) den Verschluss mit dem Daumendruck entriegeln und bis zum Anschlag zurückziehen (Bild 4).
- 4) Verschluss nach vorne schieben, die Patrone in den Lauf führen und verriegeln.

Das Gewehr ist jetzt geladen und gesichert.

**INFO**

Für die Lautlose Zuführung den Verschluss mit dem Daumendruck (1) zur vorderen Position begleiten, dann den Kammergriff langsam schließen (Bild 8).

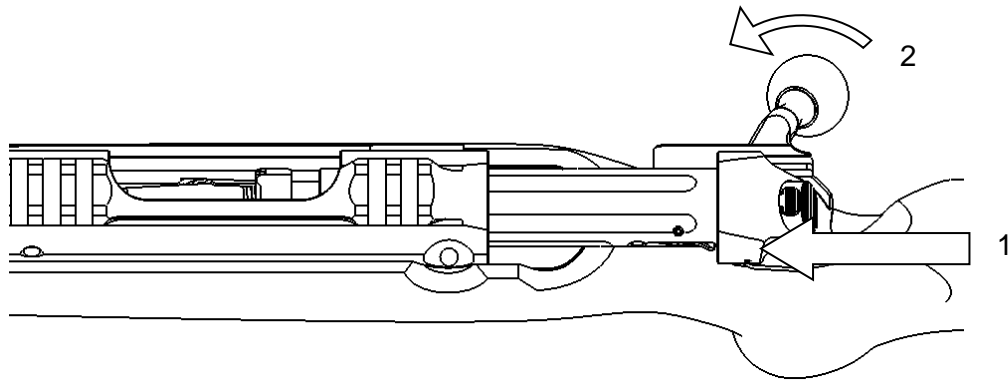


Bild 8

**GEFAHR**

Geben Sie die geladene Waffe niemals aus der Hand.

- 5) Die Waffe in die sichere Richtung halten.
- 6) Die Waffe entsichern (spannen).
- 7) Finger an den Abzugszüngel legen und Schuss auslösen.

**GEFAHR**

Bei Unterbrechung oder Beendigung des Schießens ist das Gewehr sofort zu entspannen und zu entladen!

- 8) Nachladen (repetieren): Der Verschluss am Kammergriff bis zum Anschlag zurückziehen und wieder ganz nach vorne schieben.

3.3.5 Nachladen beim Schießen

- 1) Kammer öffnen.
- 2) Patronen durch das Auswurffenster auf den Zubringer drücken, bis diese im Magazin einrasten.
- 3) Prüfen, ob die Waffe gesichert ist.

3.4 Entladen des Gewehrs

**GEFAHR**

Geben Sie das Gewehr niemals aus der Hand bevor es entladen ist.

- 1) Die Waffe in die sichere Richtung halten.
- 2) Spannschieber entspannen (entsichern).
- 3) Kammer öffnen. Patrone oder Patronenhülse wird aus dem Patronenlager ausgeworfen.

3.4.1 Magazin entfernen

- 1) Mit der Hand unter das Magazin (Bild 9) greifen
- 2) Mit dem Zeigefinger den Magazinknopf (1) drücken
- 3) Magazin entfernen (2)

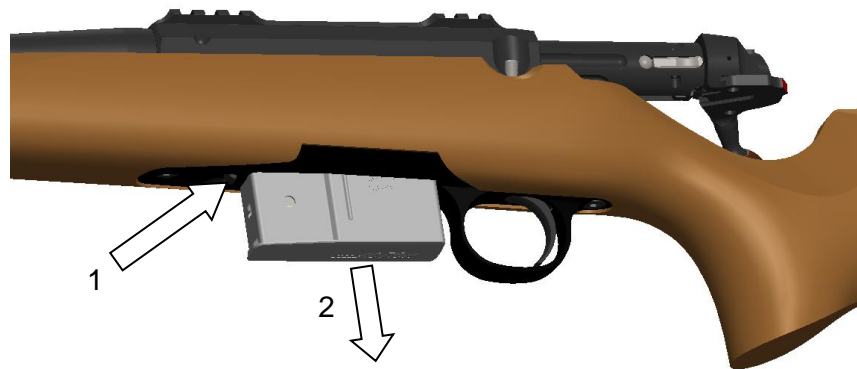


Bild 9

3.4.2 Magazin entleeren

Zum Entleeren des Magazins müssen die Patronen einfach einzeln nach vorne aus dem Magazin geschoben werden.

3.5 Kammer entnehmen



GEFAHR

Die Kammer darf nur im entspannten Zustand ausgebaut werden.

- 1) Die Waffe sichern (entspannen), indem die Rastwippe am Spanschieber mit dem Daumen nach unten gedrückt wird (entriegeln) und in seine Ausgangsstellung zurück gleiten lassen (Bild 2).
- 2) Kammer öffnen (Bild 4).
- 3) Die Wippe auf der linken Seite der Kammer drücken um den Ladehebel zu entspannen (Bild 6).
- 4) Erst Abzug drücken, dann die Fangtaste, und beide gedrückt halten (Bild 7).
- 5) Die Kammer aus dem System herausnehmen.

3.6 Abzugsgewicht einstellen



GEFAHR

Es darf sich keine Patrone im Patronenlager befinden. Es darf kein Magazin in der Waffe sein.

- 1) Kammer öffnen (Bild 4).
- 2) Der beigelegte 2 mm Inbusschlüssel durch die Bohrung im Abzugsbügel einfügen bis er sich mit dem Innensechskant der Einstellschraube verbindet (Bild 10).
- 3) Durch Drehen des Schlüssels (Bild 10) das gewünschte Abzugsgewicht einstellen:
 - Drehung im Uhrzeigersinn vergrößert das Abzugsgewicht
 - Drehung gegen Uhrzeigersinn reduziert das Abzugsgewicht

**INFO**

Eine Viertel-Umdrehung reduziert oder vergrößert das Abzugsgewicht um ca. 100 g.

**VORSICHT**

Abzugsgewicht unter 500 g kann zur unbeabsichtigten Schussauslösung führen.

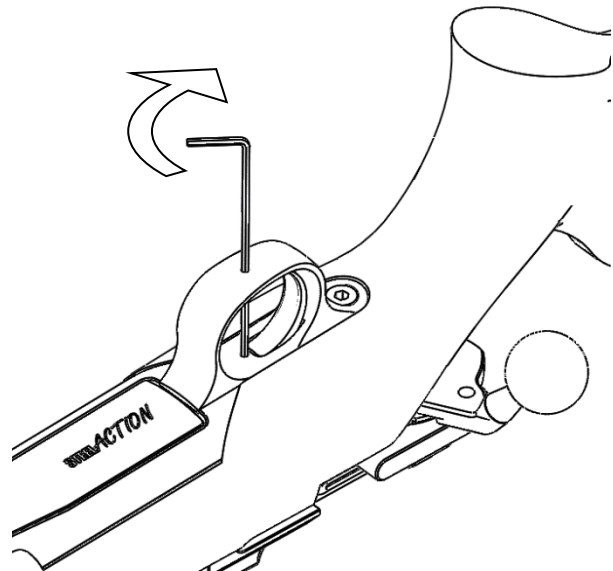


Bild 10

4. Demontage / Montage

4.1 Demontage vom System

**GEFAHR**

Die Waffe muss vor dem Zerlegen unbedingt entladen werden. Es ist zu prüfen, ob der Lauf und das Patronenlager frei sind.

**VORSICHT**

Demontieren Sie die Waffe niemals weiter als in dieser Anleitung beschrieben.

- 1) Magazin entnehmen (siehe 3.4.1)
- 2) Kammer entnehmen (siehe 3.5)

3) System vom Holzschaft entnehmen

- Abwechselndes Lösen der Schrauben „1“ (Bild 11) um Beschädigungen zu vermeiden.
- Magazinrahmen mit Abzugsbügel entnehmen.
- System vom Holzschaft entnehmen.

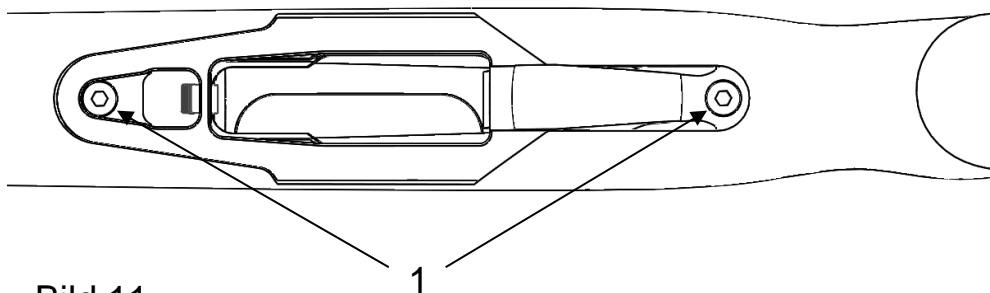


Bild 11

4.2 Montage vom System

Die Montage der Reinigungsbaugruppen erfolgt in umgekehrter Reihenfolge der Demontage, wobei auf festes Anziehen der Schrauben zu achten ist.

4.3 Verschluss zerlegen und zusammenbauen

- Hebelachse (1) hinein drücken (Bild 12).
- Hebel zur Seite schieben (2).
- Schlagbolzen und Schieber in einer Baugruppe entnehmen (3).

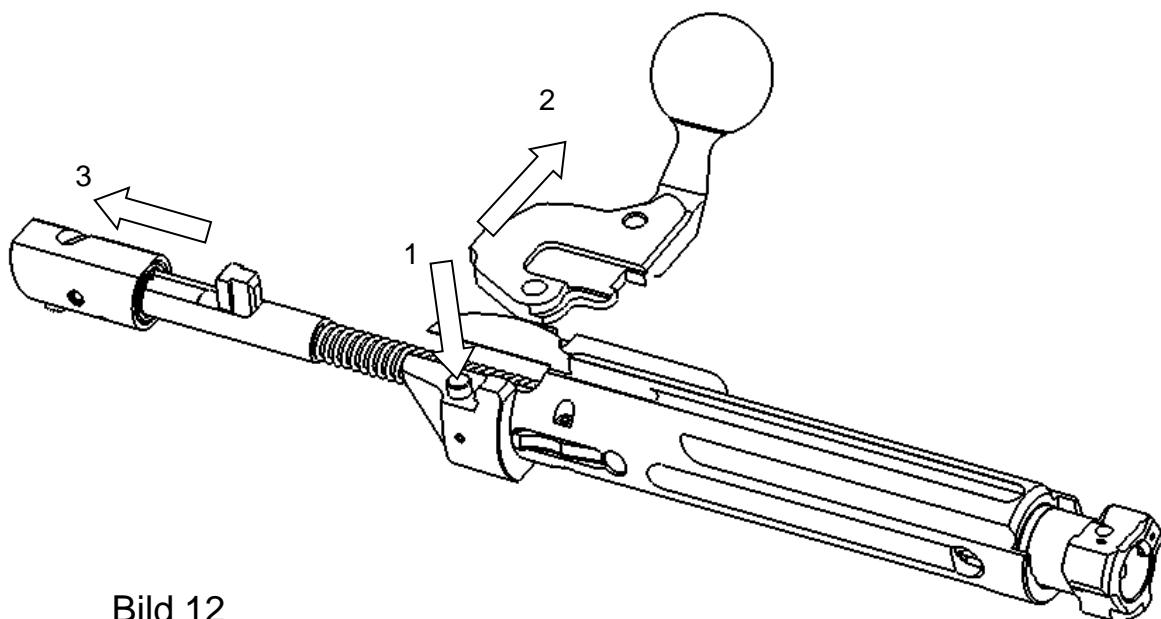


Bild 12

- Schieber ca. 5 mm zurück bewegen (1) bis der Steuerbolzen gegenüber der Bohrung ankommt (Bild 13)
- Steuerbolzen von der Gegenseite herausschieben (2)

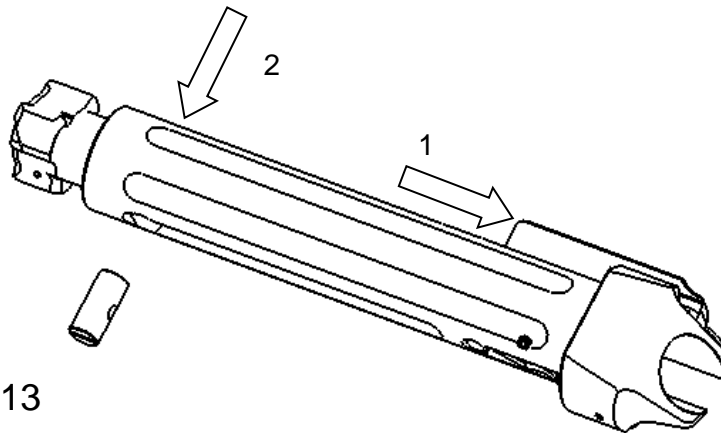


Bild 13

- Den Kopf in die angezeigte (1) Position drehen (Bild 14)
- Den Kopf in axiale Richtung entnehmen (2).

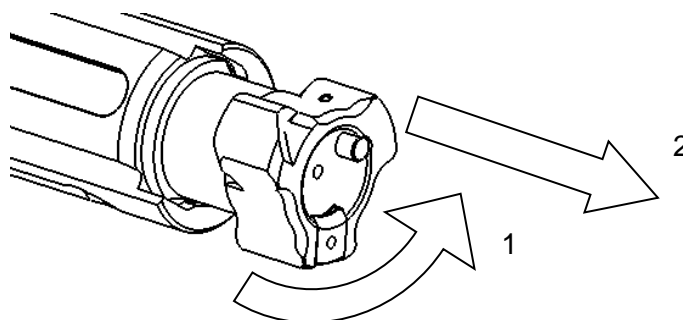


Bild 14

- Den Schieber in vorderer Position herausnehmen (1) (Bild 15)
- Das Steuerstück in axialer Richtung entnehmen (2).

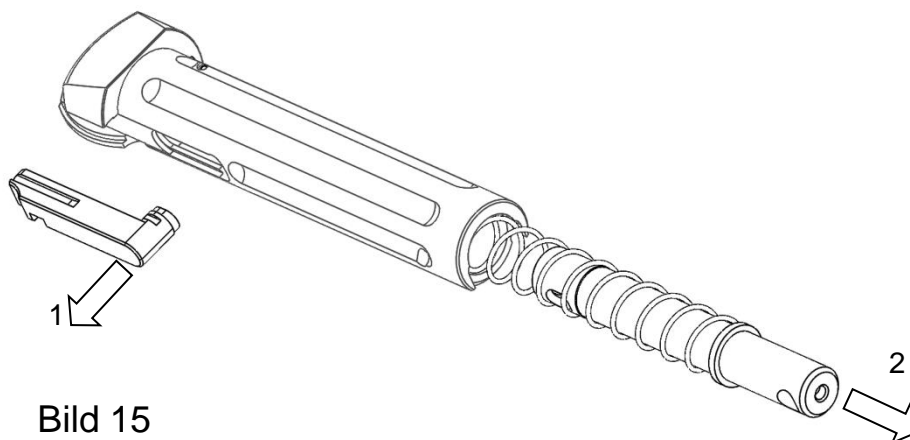


Bild 15



VORSICHT

Das Steuerstück steht unter Federdruck. Bei Entnahme des Schiebers das Steuerstück unbedingt mit Daumendruck sichern.

Das Zusammenbauen des Verschlusses erfolgt in umgekehrter Reihenfolge.

5 Pflege und Wartung

Die einwandfreie Funktion und Präzision des Gewehres kann nur durch regelmäßige und fachmännische Pflege aufrechterhalten werden. Das Gewehr muss nach jedem Gebrauch gereinigt und gegen Korrosion geschützt werden. Das Laufinnere muss nach jedem Schießen gereinigt und gegen Korrosion geschützt werden. Holzschäfte müssen mit einem geeigneten Pflegemittel entsprechend der dort gemachten Anweisungen behandelt und gegen Witterungseinflüsse geschützt werden.

Zur optimalen Pflege Ihrer Steel Action HS/HM empfehlen wir hochwertige Markenpflegeprodukte wie z.B. Brunox Turbospray, Fluna Gun Coating, sowie hochwertige Schaftpflgemittel.

Für eine normale Reinigung genügt es, wenn folgende Waffenteile demontiert bzw. ausgebaut werden:

- Magazin
- Kammer

Wurde das Gewehr extremer Nässe ausgesetzt oder stark verschmutzt, empfiehlt es sich folgende Gewehrteile abzumontieren bzw. auszubauen:

- Magazin
- Kammer
- Rahmen mit Abzugsbügel
- Lauf mit Hülse (System)
- Zielfernrohr

5.1 Laufreinigung

Um Korrosion des Laufinneren zu vermeiden, sollte der Lauf unmittelbar nach jedem Gebrauch gereinigt werden. Dazu müssen Sie die Kammer entfernen.



Vor dem Reinigen Magazin entnehmen und prüfen, ob das Patronenlager frei ist.



Benutzen Sie zur Reinigung einen kunststoffummantelten Reinigungsstab passenden Kalibers und führen Sie diesen immer vom Patronenlager her ein.

**VORSICHT**

Lösungsmittel können die Oberfläche des Gewehres beschädigen. Vor Gebrauch eines Reinigungs- oder Lösungsmittels beachten Sie die Hinweise und Warnungen des Herstellers.

- 1) Gewehr entladen (siehe 3.4)
- 2) Kammer ausbauen (siehe 3.5)
- 3) Anstelle der Kammer eine Reinigungshilfe („Falsches Schloss“) zur exakten zentrischen Führung des Putzstockes einsetzen.
- 4) Laufbohrung und Patronenlager von hinten mit geeigneten Flüssigkeiten oder Fetten (jeweilige Gebrauchshinweise beachten) und geeigneter, zum Kaliber passender Bronze- oder Kunststoffbürste reinigen.
- 5) Prüfen, ob sich auf den Feldern Geschossablagerungen angesammelt haben. Nötigenfalls Lauf mit einem im Handel erhältlichen Laufreiniger (jeweilige Gebrauchshinweise beachten) für Geschossrückstände reinigen.
- 6) Laufbohrung und Patronenlager von hinten mit einem kunststoffummantelten Reinigungsstab des richtigen Kalibers trockenreiben.

5.2 Äußere Holzoberfläche

Für die Pflege und Konservierung der äußeren Holzoberflächen empfehlen wir ein hochwertiges Schaftpfleagemittel. Beachten Sie unbedingt die Anleitung auf der Verpackung des jeweiligen Pflegemittels.

**INFO**

So genannte „Wasserflecken“ auf dem Schaft nach Regen lassen sich nicht vermeiden. Je nach den im Regenwasser enthaltenen Kalkanteilen bzw. Staub- und Schmutzpartikeln tritt dieses Phänomen schwächer oder stärker auf. Ein Mangel am Schaftfinish liegt nicht vor.

5.3 Äußere Metalloberflächen

Alle Metallteile der Waffe immer sauber und leicht geölt halten. Für die Pflege und Konservierung der äußeren Metalloberflächen empfehlen wir Brunox Turbospray und Fluna Gun Coating. Beachten Sie unbedingt die Anleitung auf der Verpackung des Reinigungsmittels.

6 Garantiebedingungen

6.1 Herstellergarantie

Die Garantie der Steel Action GmbH beträgt zehn Jahre und beginnt mit dem Verkaufsdatum und umfasst alle Mängel und Schäden der Waffe, die nachweislich auf Material oder Fertigungsfehlern beruhen. In diesem Rahmen übernimmt der Hersteller die Kosten für Material und Arbeitszeit. Für die Durchführung der Garantiearbeiten ist die Waffe an den autorisierten Fachhändler oder an die Produktionsfirma in Köln abzugeben. Gefahr und Kosten für den Hin- und Rücktransport der Waffe trägt der Kunde. Die Garantieleistung erfolgt nach Wahl des Herstellers durch Reparatur oder Ersatz fehlerhafter Teile. Ersetzte Teile gehen in das Eigentum des Herstellers über.

6.2 Umfang der Garantie

Garantieleistungen bewirken weder für die Waffe noch für die eingebauten Ersatzteile eine Verlängerung oder Erneuerung der Garantiefrist. Die Garantiefrist für eingebaute Ersatzteile endet mit der Garantiefrist für die gesamte Waffe.

6.3 Garantie auf die Schussleistung

Die Schusspräzision einer Waffe ist von vielen Faktoren abhängig. Der wichtigste Faktor ist die Munition. Nicht jeder Lauf schießt mit jeder Munitionssorte gleich gut, es können erhebliche Leistungsunterschiede bestehen. Die Zieloptik und deren Montage ist ebenso bedeutend. Parallaxe, lose Absehen, Defekte der Absehen-Verstellung und eine mangelhafte Montage sind die häufigsten Ursachen für unbefriedigende Schussleistungen. Deshalb sollten Sie vom Fachmann montierte Marken Zielfernrohre verwenden und die Munition auf Ihre Waffe abstimmen, indem Sie mehrere Munitionssorten prüfen. Die Munition gleichen Fabrikats und der gleichen Laborierung kann von Fertigung zu Fertigung und von Waffe zu Waffe eine unterschiedliche Schussleistung und Treffpunktlage haben.

Bei optimal ausgewählter Munition, Zieloptik und Montage leisten wir Gewähr für eine hervorragende Schussleistung unserer Waffen. Beanstandungen der Schussleistung müssen innerhalb von 20 Tagen nach Verkaufsdatum schriftlich geltend gemacht werden. Wir behalten uns vor, die Waffe an ein unabhängiges Institut zur Überprüfung zu geben (DEVA oder Staatliches Beschussamt). Sollte dort eine hervorragende Schussleistung bestätigt werden, sind wir berechtigt, die dafür angefallenen Kosten beim Kunden einzufordern.

6.4 Garantiausschluss

Die Garantie wird ausgeschlossen bei:

- 1) Schäden als Folge normaler Abnutzung, bei Nichtbeachtung der Betriebsanleitung oder unsachgemäßer Verwendung oder Handhabung und wenn die Waffe mechanische Beschädigungen, gleich welcher Art, aufweist.
- 2) Schäden aufgrund höherer Gewalt oder Umwelteinflüssen.
- 3) Reparaturen, Bearbeitungen oder Veränderungen der Waffe durch Dritte.
- 4) Verwendung von wiedergeladener oder nicht CIP zugelassener Munition.
- 5) Ausführung einer Brünierung durch Dritte.
- 6) Für durch den Kunden beigestellte Zieloptik, etc.

Ebenso haften wir in keiner Weise für Körperverletzungen oder Sachschäden, die ganz oder teilweise verbrecherischen oder fahrlässigen Gebrauchs entstehen.

